

FORD MONDEO () 2000-2007	D (H)	S ()	T ()	C ()
	F112-A	6,5	75	2000
D = g* TC/T+C ()				
S -				
T -				
C -				

1000 (F112-A) 80 / .
 28248-89 «
 37.001.096-93 «

	F112-A	1
50		1
17,2		1
		1

1 (L/1)		
2 (54/2G)		
3 (31/3)		
4 (R/4)		
5 (58R/5)		
6 (54/6)		
7 (58L/7)		

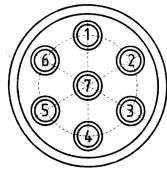
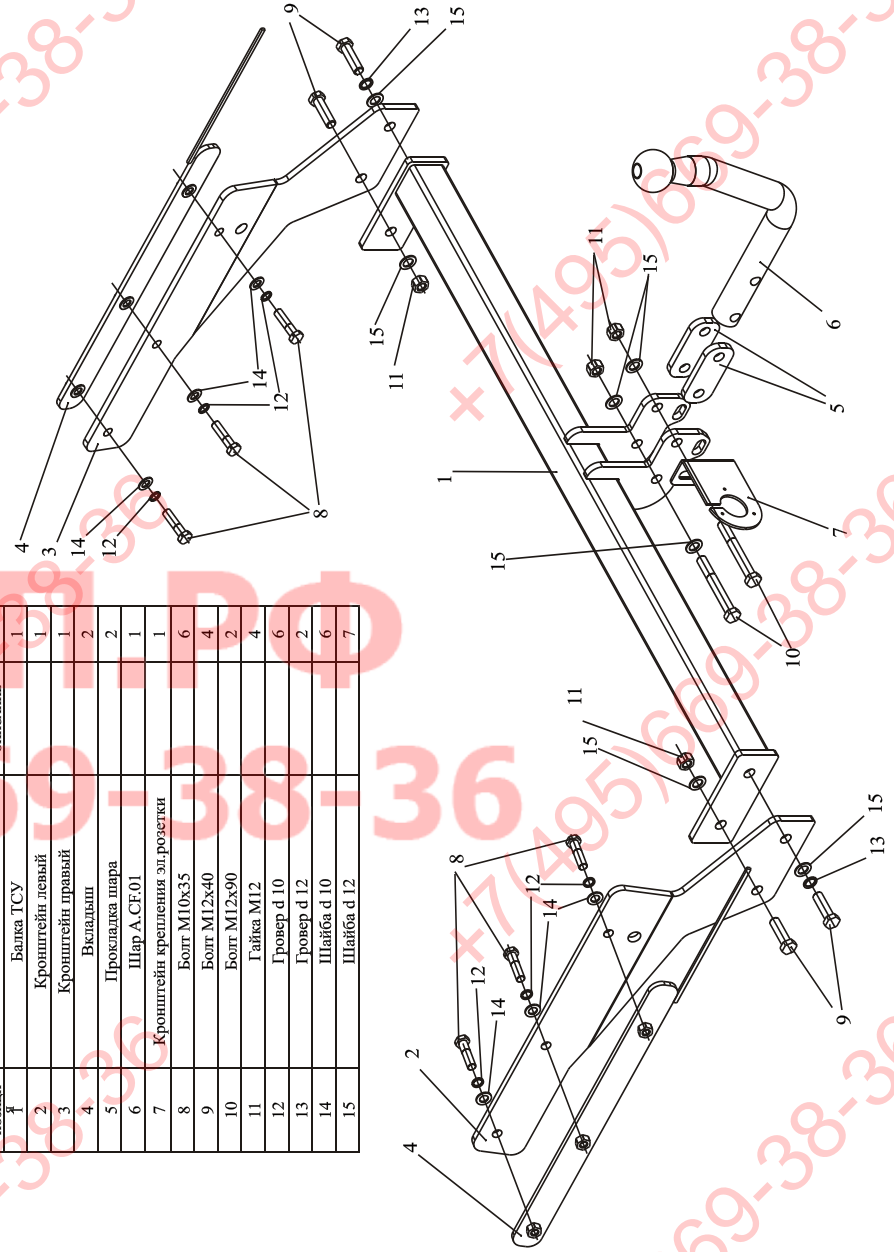


Схема сборки F112-A

ПОЗИЦИИ	ОБОЗНАЧЕНИЕ	ОПИСАНИЕ
1	Белка ТСУ	1
2	Кронштейн левый	1
3	Кронштейн правый	1
4	Вкладыш	2
5	Прокладка шара	2
6	Шар А.СФ.01	1
7	Кронштейн крепления эл.розетки	1
8	Болт М10х35	6
9	Болт М12х40	4
10	Болт М12х90	2
11	Гайка М12	4
12	Гровер d 10	6
13	Гровер d 12	2
14	Шайба d 10	6
15	Шайба d 12	7



1 ()